

# Lange Ringschrauben

Gerüste mit langen Ringschrauben lassen sich mit einfachen Maßnahmen stabilisieren, um Vertikalkräfte zu minimieren.

## Vorkehrungen für Fassadenarbeiten mit großen Wandabstand

Für Fassadenarbeiten ist es oftmals erforderlich, Gerüste so zu befestigen, dass die Haken der Stahlrohrabsteifer einen großen Abstand zur Wandoberfläche haben.

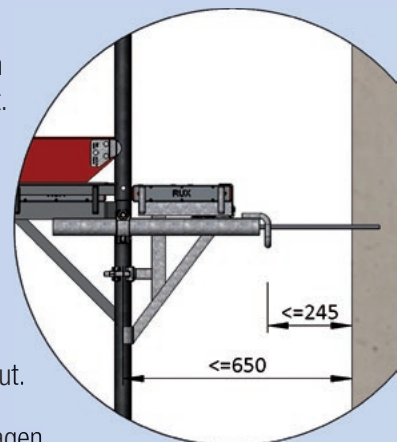
Hierbei werden dann oft lange Ringschrauben, z.B. 350er, rechtwinklig in die Wand eingesetzt, und diese kragen dann teilweise bis zu 20 cm aus der Wand heraus. Die Ringschrauben verhindern ein Kippen des Gerüsts von der Fassade weg, da bei Belastungen in dieser Richtung die Ringschraube planmäßig auf Zug beansprucht wird.

**Ringschrauben verbiegen jedoch bei Belastung parallel zur Fassade sofort und leiten in der dieser Richtung keine Kräfte in die Fassade ein. Das Gerüst muss also in Längsrichtung stabilisiert werden.**

Beim Aufbringen von WDVS-Fassaden wird die Befestigung von Gerüsten mit langen Ringschrauben oft angewendet, um ausreichenden Bauraum für das Anbringen der Isolierungsmaterialien zur Verfügung zu stellen. Dies wird erreicht, indem lang auskragende Augenschrauben senkrecht in die Fassade gesetzt werden. Damit können jedoch keine Verankerungskräfte parallel zur Fassade übertragen werden, da die Ringschrauben sofort verbiegen. Das Gerüst ist somit nicht standsicher. Um ein solches Gerüst zu ertüchtigen, sind die folgenden Maßnahmen geeignet:

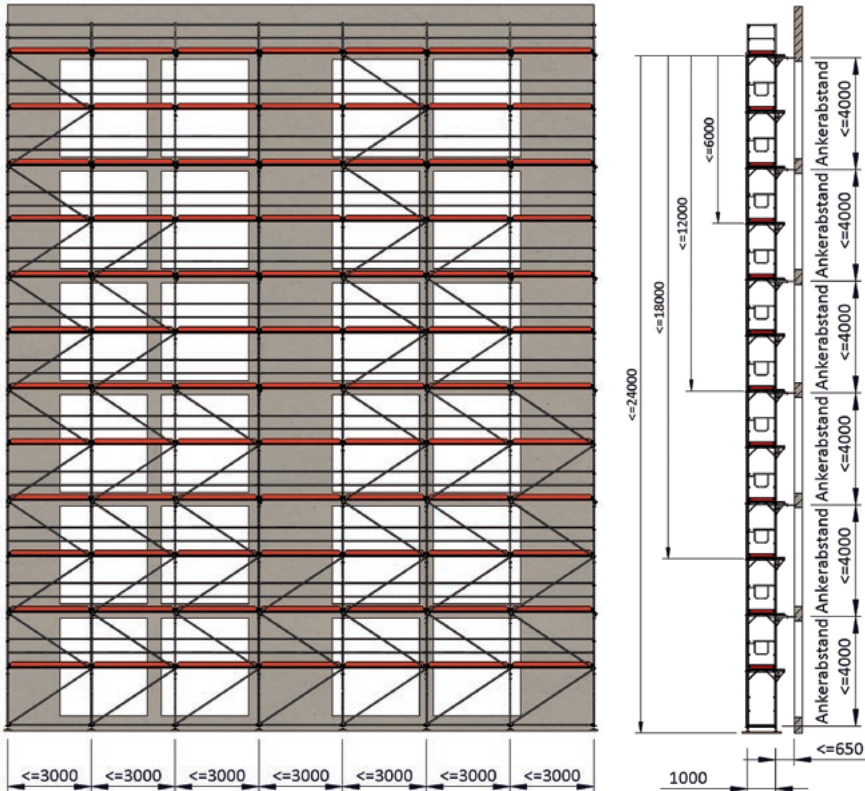
Auf der Gerüstaußenseite werden zusätzliche Diagonale eingebaut. (Sh. Zeichnung auf Seite 2.)

- In den drei obersten Gerüstetagen (6 m von der obersten Lage gemessen) wird eine Diagonale in jedes vierte (SUPER 100) bzw. jedes fünfte (SUPER 65) Gerüstfeld eingebaut.
- In den drei folgenden Gerüstetagen (von 6 m bis 12 m von der obersten Gerüstlage gemessen) werden zwei Diagonale pro vier (SUPER 100) bzw. fünf (SUPER 65) Gerüstfelder eingebaut.
- In den nächsten drei folgenden Gerüstetagen (von 12 m bis 18 m von der obersten Gerüstlage gemessen) werden drei Diagonale pro vier (SUPER 100) bzw. fünf (SUPER 65) Gerüstfelder eingebaut.
- In den nächsten drei folgenden Gerüstetagen (von 18 m bis 24 m von der obersten Gerüstlage gemessen) werden vier Diagonale pro vier (SUPER 100) bzw. fünf (SUPER 65) Gerüstfelder eingebaut.



Fortsetzung auf der Rückseite

Technische Änderungen vorbehalten.



Darstellung für SUPER 100 mit Zusatzdiagonalen für je vier Gerüstfelder. Bei SUPER 65 werden die Zusatzdiagonalen für je fünf Gerüstfelder benötigt.

Wird ein Gerüst mit geringerer Höhe erstellt, entfallen die jeweils unteren, nicht benötigten Gerüstetagen. Die Verankerung erfolgt im Ankerraster 4 m durchgehend an jedem Gerüstinnenstiel.

Somit wird das Gerüst durch die Gerüstverankerungen mit Ringschrauben daran gehindert, von der Fassade weg umzufallen, und durch die zusätzlichen Diagonalen wird ein Zusammenklappen des Gerüsts parallel zur Fassade verhindert.

Durch die zusätzlichen Diagonalen benötigt diese Bauform ab einer Bauhöhe von 3 Gerüstetagen mindestens 2 Gerüstfelder nebeneinander. Bei Gerüsten mit 7 bis 9 Gerüstetagen werden mindestens 3 Gerüstfelder benötigt. Bei Gerüsten mit 10 bis 12 Gerüstetagen werden mindestens 4 Gerüstfelder benötigt.

### Gerüstbeschreibung:

- Fassadengerüstsystem SUPER 100 / SUPER 65
- Verankerung an jedem Gerüstinnenstiel im Ankerraster 4 m mit kurzen Gerüstankern
- Mit einbohligen Innenkonsolen in jeder Gerüstetage
- Gerüst ohne Bekleidung
- Vor teilweise offener Fassade, Öffnungen max. 50 %
- Lastklasse 3 für SUPER 65 und Lastklasse 4 für SUPER 100
- Maximale Spindelauszugslänge: 10 cm
- Maximale Gerüsthöhe (Standhöhe): 24,10 m
- Maximale Gerüstfeldlänge: 3 m
- Mindestanzahl der Gerüstfelder: eins bis vier Stück, gemäß Skizze
- Windlasten: maximal der Windlastzone 1 und 2 entsprechend in der Karte gelb und orange markierten Gebieten



Windlastzonen in Deutschland

Technische Änderungen vorbehalten.